

①⑨ BUNDESREPUBLIK  
DEUTSCHLAND



DEUTSCHES  
PATENTAMT

⑫ **Offenlegungsschrift**  
⑪ **DE 3041781 A1**

⑤ Int. Cl. 3:-  
**E04B 1/60**  
E 01 C 13/00  
E 04 F 15/022

⑳ Aktenzeichen:  
㉑ Anmeldetag:  
㉒ Offenlegungstag:

P 30 41 781.3  
5. 11. 80  
24. 6. 82

**Behördenneigentum**

㉓ Anmelder  
Terbrack Kunststoff GmbH & Co KG, 4426 Vreden, DE

㉔ Erfinder:  
Terbrack, Josef; Terbrack, Heinz, 4426 Vreden, DE

DE 3041781 A1

⑤④ Verbindungsmittel für Platten

DE 3041781 A1

PATENTANWALT  
E. GÜNTER OTTENS  
Dipl.-Ing.

DE 100

MÜNCHEN 40 3041781

Josef-Raps-Straße 2  
Telefon 32 71 11  
32 71 73

Akten-Nr. 13 580  
in der Antwort bitte angeben

Hg/Ho

PATENTANSPRÜCHE

1. Verbindungsmittel für Platten, insbesondere zur Herstellung einer Schlittschuhbahn oder Kegelbahn, bestehend aus einer an einer Kante der einen Platte angeordneten Feder und einer in einer Kante einer weiteren Platte angeordneten Nut, in die die Feder zur Verbindung beider Platten formschlüssig eingreift, dadurch gekennzeichnet, daß die Feder (1) an der Wurzel zwei parallele, zur Kante lotrecht verlaufende Seitenflächenstücke (7) bei gleicher Dicke aufweist und danach geknickt ist, während die Nut am Eingang zwei parallele Seitenwände (11) aufweist, an denen die parallelen Seitenflächenstücke (7) der Feder (1) zur Anlage kommen und daß sich danach an dem Anfangsdurchgang der Nut mindestens eine halb trapezförmige Ausnehmung (10) anschließt.
2. Verbindungsmittel nach Anspruch 1, dadurch gekennzeichnet, daß zur Erleichterung der Ausfräsung am Ende der Nut die Ausnehmung voll trapezförmig ausgebildet ist.

BAD ORIGINAL

3. Verbindungsmittel nach Anspruch 1 oder 2, dadurch gekennzeichnet, daß die spitzwinklige Seitenfläche (8) der Feder (1) und die entsprechend geneigte Seitenwand (10) der Nut (4) an der die Feder (1) anliegt, jeweils geradlinig verlaufen oder entsprechend gekrümmt sind.
4. Verbindungsmittel nach einem der vorhergehenden Ansprüche 1 bis 3, dadurch gekennzeichnet, daß die Feder (1), auf der der spitzwinkligen Seitenfläche (8) gegenüberliegenden Seite abgerundet ist.
5. Verbindungsmittel nach einem der vorhergehenden Ansprüche 1 bis 4 dadurch gekennzeichnet, daß die Feder (1) eine zur Plattenoberfläche lotrechte Endfläche (9) hat, die an einer geraden Rückwand (12) der Nut (4) parallel anliegt.
6. Verbindungsmittel nach einem der Ansprüche 1 bis 4, dadurch gekennzeichnet, daß die Nut (4) eine keilförmige Rückwand aufweist und die Feder (1) mit einer schrägen Endfläche (9) versehen ist, die formschlüssig zwischen der Spitze (13) der keilförmigen Rückwand und der schrägen Seitenwand (10) der Nut (4) an der Rückwand anliegt.
7. Verbindungsmittel nach einem der vorhergehenden Ansprüche 1-6 wobei die Nut in einer Kante der Platte angeordnet ist, dadurch gekennzeichnet, daß wenigstens eine der Nutlippen (14) nach hinten abgeschrägt ist und die Kante (2) der Platte (3) eine entsprechende Schräge (15) nach vorne aufweist, die an der abgeschrägten Nutlippe (14) parallel anliegt.
8. Verbindungsmittel nach Anspruch 7, dadurch gekennzeichnet, daß beide Nutlippen (14) nach hinten abgeschrägt sind und die Kante (2) der Platte (3) zu beiden Seiten der Feder (1) entsprechende Schrägen (15) nach vorne aufweisen, die an den abgeschrägten Nutlippen (14) anliegen.

9. Verbindungsmittel nach einem der vorhergehenden Ansprüche 1-8 wobei die Nut schwalbenschwanzförmig ausgebildet ist, dadurch gekennzeichnet, daß der von der Feder (1) unausgefüllte Teil der Nut (4) nachträglich mit einem geeigneten Material wieder ausgefüllt wird.
10. Anwendung der Verbindungsmittel nach einem der vorhergehenden Ansprüche bei Kunststoffplatten die zu einer Fläche, z.B. einer Schlittschubbahn oder Kegelbahn zusammengefügt werden.
11. Anwendung der Verbindungsmittel nach einem der Ansprüche 1-9 bei Platten die in einem Winkel miteinander verbunden werden.
12. Verfahren zum Zusammensetzen einer Fläche, wie z.B. einer Schlittschubbahn oder Kegelbahn aus einzelnen Platten mit Verbindungsmitteln gemäß den Ansprüchen 1-9, dadurch gekennzeichnet, daß eine erste Platte horizontal bereitgelegt wird, daß eine zweite Platte in schräger Position in die Nut der ersten Platte eingesetzt wird, daß eine dritte Platte in schräger Position zu der zweiten Platte in die Nut der zweiten Platte eingesetzt und in eine gemeinsame Ebene mit der zweiten Platte gedreht und anschließend in die Nut der ersten Platte durch seitliches Verschieben zur zweiten Platte eingeführt wird, wonach die zweite und dritte Platte gemeinsam in eine Horizontallage abgesenkt werden.

PATENTANWALT  
E. GÜNTER OTTENS  
Dipl.-Ing.

MÜNCHEN 40 3041781

Josef-Raps-Straße 2  
Telefon 32 71 11  
32 71 73

- 4 -

Akten-Nr. 13 580  
in der Antwort bitte angeben

Hg/Ho

Terbrack Kunststoff GmbH + Co. KG, Ölbachstraße 50, 4426 Vreden

---

### Verbindungsmittel für Platten

---

Die Erfindung betrifft Verbindungsmittel für Platten, bestehend aus einer, an einer Kante der einen Platte angeordneten Feder und einer in einer Kante einer weiteren Platte angeordneten Nut, in die die Feder zur Verbindung beider Platten formschlüssig eingreift.

Zum Beispiel kann die Feder schwalbenschwanzförmig gestaltet sein und greift in eine entsprechend geformte Nut ein. Die Verbindung der Platten kann auch in der Weise erfolgen, daß die Feder als zunächst loser Teil seitlich in die Nut eingeschoben wird. Hierbei müssen die zu verbindenden Platten parallel ausgerichtet sein, damit beim Einschieben ein Verkanten der Feder in der Nut verhindert wird.

BAD ORIGINAL

Die hierfür aufzuwendende Sorgfalt ist insbesondere dann hinderlich, wenn eine Vielzahl von Platten zu einer größeren Fläche zusammengefügt werden soll.

Die Aufgabe der Erfindung besteht darin, die Verbindungsmittel so zu gestalten, daß sich die Platten einfacher zusammenfügen lassen und dabei trotzdem eine sichere Verankerung erzielt wird. Diese Aufgabe ist insbesondere dann wesentlich wenn die Länge und Breite der Platten größere Abmessungen aufweist.

Die Aufgabe wird dadurch gelöst, daß die Feder an der Wurzel zwei parallele, zur Kante lotrecht verlaufende Seitenflächenstücke bei gleicher Dicke aufweist und danach geknickt ist, während die Nut am Eingang zwei parallele Seitenwände aufweist, an denen die parallelen Seitenflächenstücke der Feder zur Anlage kommen, worauf sich an den Anfangsdurchgang der Nut mindestens eine halb trapezförmige Ausnehmung anschließt. Zur Erleichterung der Herstellung der Ausfräsung am Ende der Nut kann die Ausnehmung auch voll trapezförmig ausgebildet sein.

Die Platten können nun dadurch zusammengefügt werden, daß sie zunächst angewinkelt von vorne ineinandergeschoben und anschließend in ihre Endlage gedreht werden. Insbesondere bei einer Vielzahl von miteinander zu verbindenden Platten wird die Montage wesentlich einfacher, als bei Platten die eine schwalbenschwanzförmige Feder aufweisen.

Die Feder kann auf der, der spitzwinkligen Seitenfläche gegenüberliegenden Seite abgerundet sein, so daß sich beim Drehen der Feder in die Nut wenig Widerstand bietet. Die Feder kann aber auch auf dieser Seite parallel zur spitzwinkligen Fläche abgewinkelt sein.

Vorzugsweise hat die Feder eine zur Plattenoberfläche lotrechte Endfläche, die an einer geraden Rückwand der Nut parallel anliegt. Dadurch wird ebenfalls verhindert, daß die Feder bei Zugbelastung abgebogen wird.

Einen noch besseren Widerstand gegen das Abbiegen der Feder bei Belastung der Platten auf Zug ergibt sich, wenn die Nut eine keilförmige Rückwand aufweist und die Feder mit einer schrägen Endfläche versehen ist, die formschlüssig zwischen der Spitze der keilförmigen Rückwand und der schrägen Seitenwand der Nut an der Rückwand anliegt.

Ist die Nut ebenfalls wie die Feder in einer Kante einer Platte angeordnet, könnte wenigstens eine von den an dieser Kante sich bildenden Nutlippen nach unten abgeschrägt sein und die Kante der Platte mit der Feder eine entsprechende Schräge nach vorne aufweisen, die an der abgeschrägten Nutlippe parallel anliegt. Dadurch wird verhindert, daß bei Zugbelastung die Nutlippe abgebogen wird.

Es könnten auch beide Nutlippen nach hinten abgeschrägt sein und die Kante der Platte mit der Feder zu beiden Seiten der Feder entsprechende Schrägen nach vorne aufweisen, die an den abgeschrägten Nutlippen anliegen, so daß beide Nutlippen bei Zugbelastung nicht abgebogen werden können.

Aus fertigungstechnischen Gründen ist die Nut zweckmäßigerweise schwalbenschwanzförmig geformt. Zur Erhöhung der Festigkeit könnte jedoch der von der Feder unausgefüllte Teil der Nut nachträglich mit einem geeigneten Material, wie z.B. Plastikmasse, wieder ausgefüllt werden.

Die erfindungsgemäßen Verbindungsmittel eignen sich insbesondere für Kunststoffplatten, die zu einer Fläche wie z.B. zu einer Schlittschuhbahn oder Kegelbahn zusammengefügt werden. Hierbei können die Platten längs und quer verankert werden. Nach einem Verfahren, das dadurch gekennzeichnet ist, daß zunächst eine erste Platte horizontal bereitgelegt wird, daß eine zweite Platte in schräger Position in die Nut der ersten Platte eingesetzt wird, daß eine dritte Platte in schräger Position zu der zweiten Platte in die Nut der zweiten Platte eingesetzt und in eine gemeinsame Ebene mit der zweiten Platte gedreht und anschließend in die Nut der ersten Platte durch seitliches Verschieben gegenüber der zweiten Platte eingeführt wird, wonach die zweite und dritte Platte gemeinsam in eine Horizontallage abgesenkt wird.

Die erfindungsgemäßen Plattenverbindungsmittel eignen sich auch für Platten die in einem Winkel zueinander verbunden werden, wie z.B. im Behälterbau. Die Erfindung wird nachstehend anhand von verschiedenen in den Zeichnungen dargestellten Ausführungsformen der Plattenverbindungsmittel näher erläutert.

Es zeigen:

- Fig. 1-3 eine Ausführungsform von Verbindungsmitteln von Platten, die zur Bildung einer Fläche an den Kanten zusammengefügt werden und die einzelnen Verfahrensschritte beim Zusammenfügen der Platten;
- Fig. 4-6 eine andere Ausführungsform von Verbindungsmitteln von Platten, die zu einer Fläche zusammengefügt werden, und einzelne Verfahrensschritte beim Zusammenfügen der Platten;
- Fig. 7-9 eine weitere Ausführungsform von Verbindungsmitteln von Platten die zu einer Fläche an den Kanten zusammengefügt werden und einzelne Verfahrensschritte beim Zusammenfügen der Platten; und
- Fig. 10-12 eine der in Fig. 1-3 dargestellten Verbindungsmitteln entsprechende Ausführungsform für Platten, die in einem Winkel zueinander zusammengefügt werden und einzelne Verfahrensschritte beim Zusammenfügen der Platten.



Die in Fig. 1 bis 3 dargestellte Ausführungsform von Verbindungsmitteln besteht aus einer Feder 1 die an einer Kante 2 einer Platte 3 angeordnet ist und aus einer schwalbenschwanzförmigen Nut 4, die in einer Kante 5 einer zweiten Platte 6 angeordnet ist. Die Feder 1 weist zwei parallele, zur Kante 2 lotrecht verlaufende Seitenflächen 7 auf an die sich zwei parallele, nach oben ansteigende Seitenflächen 8 anschließen, wobei die obere Seitenfläche 8 einen spitzen Winkel mit der Kante 2 einschließt. Eine lotrecht zur Plattenoberfläche verlaufende Endfläche 9 bildet die Spitze der Feder 1. Zwischen Wurzel und Spitze hat die Feder 1 eine gleichbleibende Dicke die der Breite der Nut 4 an ihrem Eingang entspricht. Die Nut 4 hat zwei symmetrische, schräge Seitenwände 10, von denen die obere eine Neigung aufweist, die der Neigung der oberen, schräg verlaufenden Seitenfläche 8 der Feder 1 entspricht. Am Eingang weist die Nut 4 zwei parallele Seitenwände 11 auf. Eine Rückwand 12 verläuft senkrecht zur Plattenoberfläche.

Die Platten 3 und 6 werden in der Weise miteinander verbunden, daß die Platte 3 in angewinkelter Stellung in die Platte 6 von vorne eingeschoben wird und anschließend durch Drehung nach unten in die in Fig. 3 dargestellte Stellung gebracht wird. In dieser Stellung, in der die Platten 3 und 6 fest miteinander gegen Zug verankert sind, liegen die beiden Seitenflächen 7 der Feder 1 an den Seitenwänden 11 der Nut 4 an. Die obere, schräg verlaufende Seitenfläche 8 der Feder 1 liegt an der oberen schrägen Seitenfläche 10 der Nut 4 an. Die Endfläche 9 der Feder 1 liegt an der Rückwand 12 der Nut 4 an.

Werden die beiden Platten 3 und 6 auf Zug beansprucht, drückt die Feder 1 mit ihrer unteren geraden Seitenfläche 7 auf die untere Seitenwand 12 der Nut 4, wodurch ein Herunterdrücken der Feder 1 verhindert wird. Ein Herunterdrücken der Feder 1 wird auch dadurch verhindert, daß die Endfläche 9 an der Rückwand 12 parallel anliegt.

Bei den in Fig. 4 bis 6 dargestellten Verbindungsmitteln ist im Unterschied zu den in Fig. 1 bis 3 dargestellten Verbindungsmitteln lediglich die Rückwand der Nut 4 keilförmig ausgebildet und die untere schräge Seitenfläche 8 der Feder 1 gegenüber der oberen schrägen Seitenfläche 8 etwas verlängert, so daß sich eine schräg verlaufende Endfläche 9 der Feder 1 ergibt, die, wie in Fig. 6 dargestellt ist, an der der keilförmigen Rückwand der Nut 4 zwischen der Spitze 13 und der oberen schrägen Seitenwand 10 zur Anlage kommt, wodurch ein Herunterdrücken der Feder 1 bei Belastung der Platten 3 und 6 auf Zug ebenfalls verhindert wird.

Fig. 5 zeigt in entsprechender Weise wie die Fig. 2, daß die Platte 3 in angewinkelter Stellung <sup>in</sup> die Platte 6 eingeführt und anschließend in die in Fig. 6 dargestellte Stellung heruntergedrückt wird, in der die Platten 3 und 6 dann fest verankert sind.

Die in Fig. 7 bis 9 dargestellte Ausführungsform von Verbindungsmitteln unterscheidet sich von den in Fig. 1 bis 3 dargestellten Verbindungsmitteln nur darin, daß die untere Nutlippe 14 der Platte 6 nach hinten abgeschrägt ist und die Kante 2 der Platte 3 unterhalb der Feder 1 eine entsprechende Schräge 15 aufweist. Wenn die Platte 3 in die Platte 6 in schräger Position gemäß Fig. 8 eingeführt und in die Endlage gemäß Fig. 9 heruntergedrückt ist, liegt die Schräge 15 an der nach hinten abgeschrägten Nutlippe 14 formschlüssig. Die Schräge 15 verhindert, daß die Nutlippe 14 heruntergedrückt wird, wenn die Feder 1 einen Druck auf die Nutlippe 14 ausübt, der bei Belastung der Platten 3 und 6 auf Zug entsteht.

Die Platten 3 und 6 sind Kunststoffplatten, die mit weiteren Platten zu einer Schlittschuhbahn zusammengefügt werden. Die Platten können längs und quer miteinander verankert werden. Hierbei kann das eingang erwähnte Verfahren angewendet werden.

Fig. 10 bis 12 zeigen Verbindungsmittel, der in den Fig. 1 bis 3 dargestellten Art für Platten die senkrecht miteinander verbunden werden. Im Unterschied zu den in Fig. 1 bis 3 dargestellten Ver-

bindungsmitteln ist bei den Verbindungsmitteln gemäß den Fig. 10 bis 12 die Nut in der Oberfläche der Platte 6 angeordnet. Die Feder 1 der Platte 3 ist so angewinkelt, daß die schräge Seitenfläche 8 an der näher an der Plattenmitte liegenden Seitenwand 10 der Nut 4 anliegt wenn die beiden Platten 3 und 6 gemäß Fig. 12 miteinander verbunden sind. In dieser Stellung kann die Platte 3 nicht nach außen abkippen. Damit die Platte 3 auch nach innen einen festen Halt hat bedarf es einer zusätzlichen Stütze, die nicht dargestellt ist.

Das Zusammenfügen der beiden Platten 3 und 6 geschieht wieder in der Weise, daß die Platte 3 in schräger Position zu der Platte 6 gemäß Fig. 11 in die Nut 4 eingesetzt und anschließend in die in Fig. 12 dargestellte Stellung nach außen gedreht wird.

Fig. 1-12

- 15 -



Nummer:  
Int. Cl.3:  
Anmeldetag:  
Offenlegungstag:

3041781  
E04B 1/60  
5. November 1980  
24. Juni 1982

Fig.1

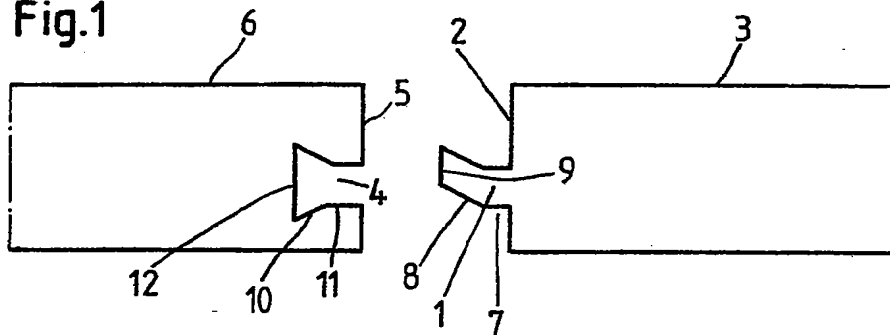


Fig. 2

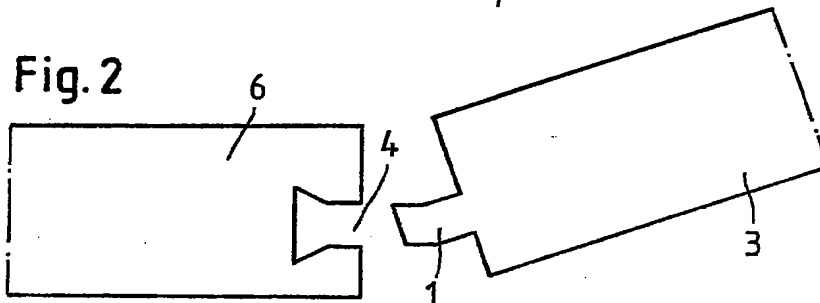


Fig. 3

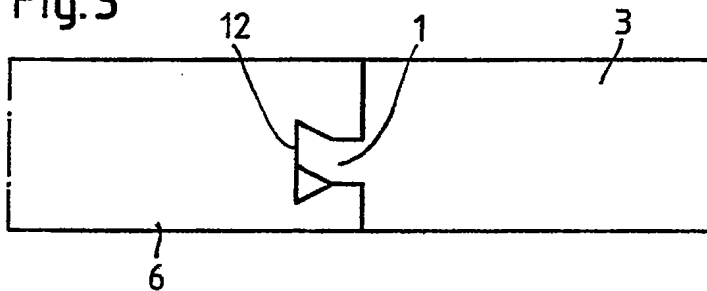


Fig. 4

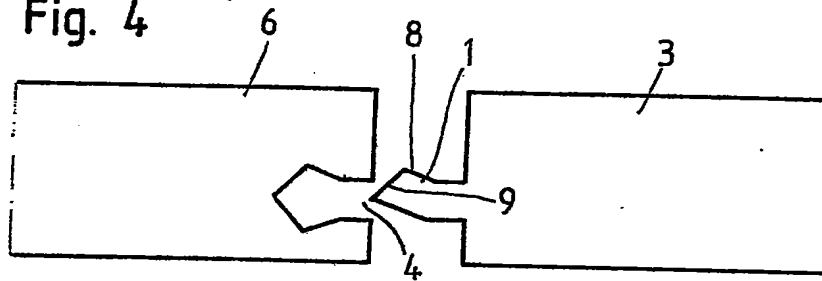


Fig. 5

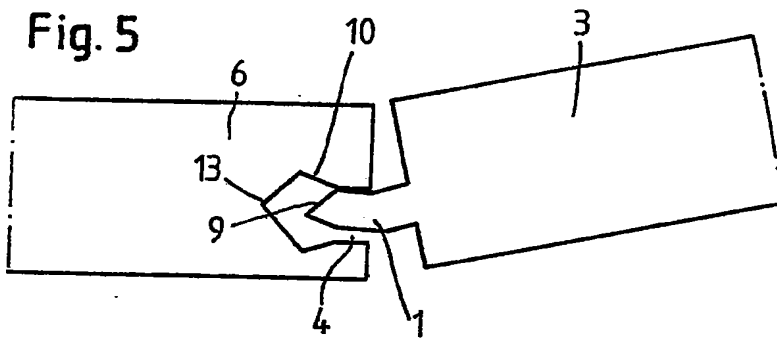


Fig. 6

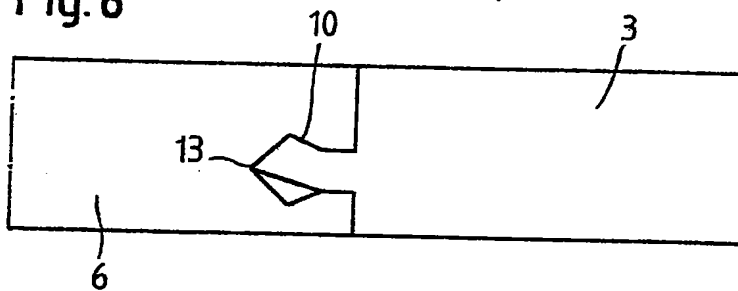


Fig. 7

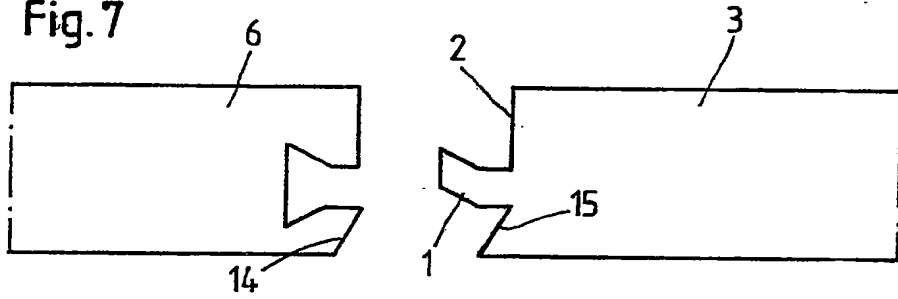


Fig. 8

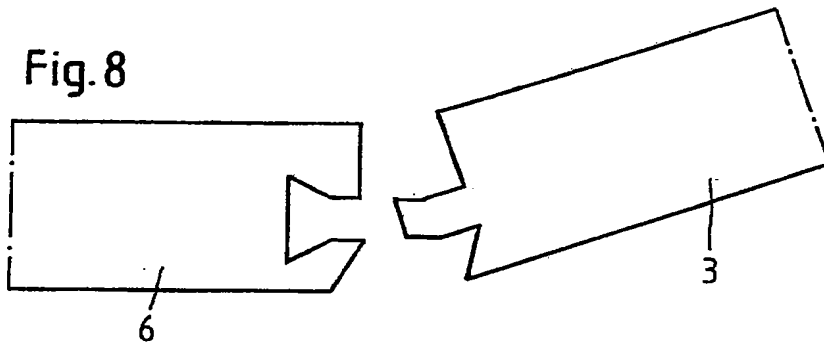


Fig. 9

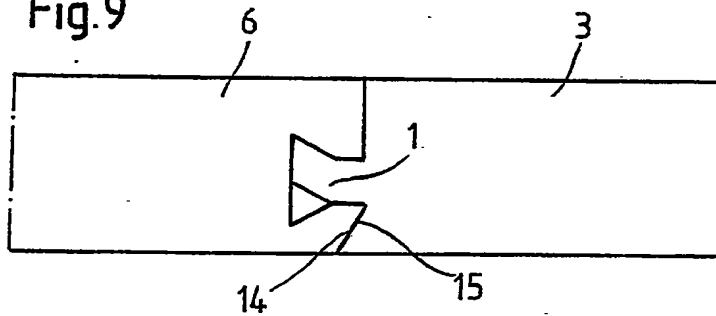


Fig.10

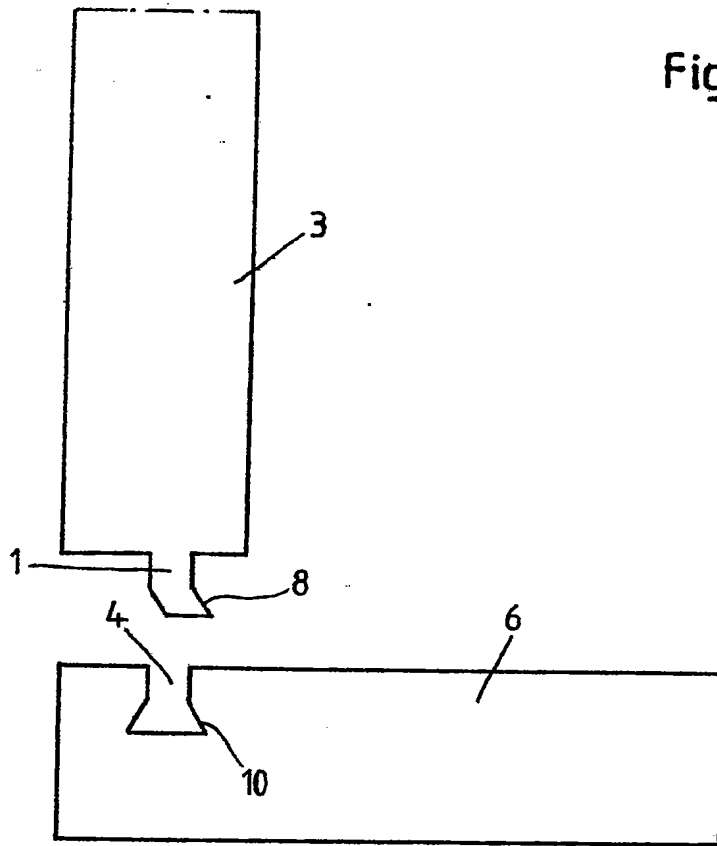
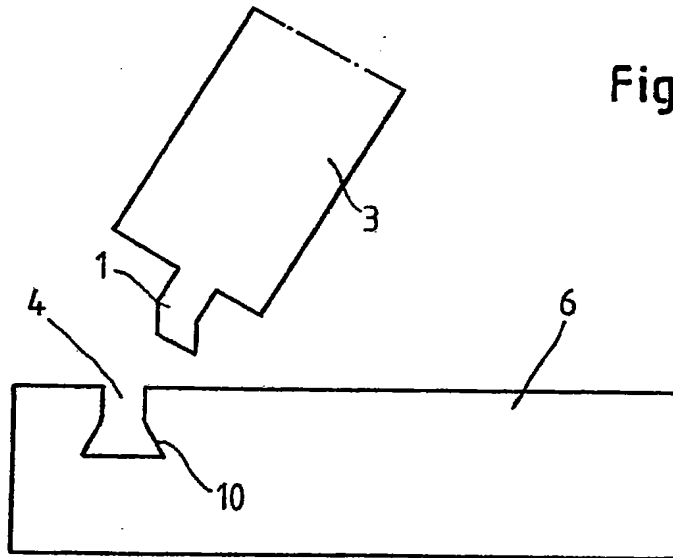


Fig.11



3041781

201270

- 14 -

Fig.12

